

User Guide

English	3
Deutsch.....	9
Français.....	16
Español	23
Italiano	30
Dutch	37
Korean.....	44
Norwegian	51
Danish.....	58
Japanese.....	65
Simplified Chinese....	72
Finnish	79
Swedish.....	86
Russian	93

iPhone and iPod not included / iPhone et iPod non inclus



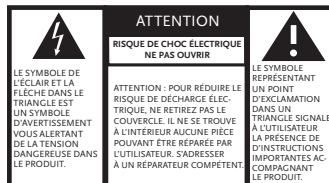
JBL On Stage™ III portable loudspeaker dock for iPhone and iPod



instructions pour la sécurité du système JBL On Stage™ III P

Veillez lire les précautions suivantes avant d'utiliser le système :

- Lisez ces instructions, tenez compte de tous les avertissements, et conservez-les pour vous y référer ultérieurement.
- N'utilisez pas cet appareil à proximité de l'eau.
- Nettoyez-le uniquement avec un chiffon sec.
- N'obstruez pas de bouche d'aération; laissez au moins 10 mm d'espace libre tout autour de l'appareil pour assurer une aération suffisante.
- Ne posez pas de source de flamme nue telle une bougie allumée sur ou près de l'appareil.
- Veuillez respecter les consignes environnementales de mise au rebut des piles.
- N'utilisez l'appareil que dans des climats tempérés.
- Ne le posez pas près de sources de chaleur telles que des radiateurs, des grilles de soufflage, des cuisinières ou d'autres appareils (y compris des amplificateurs) qui produisent de la chaleur.
- N'ignorez pas la fonction de sécurité des prises polarisantes ou de terre. Une prise polarisante a deux lames dont l'une est plus large que l'autre. Une prise de terre a deux lames et une troisième broche de mise à la terre. La lame large ou la troisième broche est fournie à titre de sécurité.
- Si la prise fournie ne rentre pas dans la prise de courant, adressez-vous à un électricien pour qu'il remplace la prise de courant défectueuse.
- Protégez le cordon d'alimentation pour qu'il ne soit pas piétiné ou pincé, en particulier au niveau des prises et des prises de commodité et à l'endroit où elles sortent de l'appareil.
- N'utilisez que les connexions ou les accessoires spécifiés par le fabricant.
- Débranchez l'appareil pendant les orages ou s'il n'est pas utilisé pendant de longues durées.
- Confiez toutes les réparations à des techniciens qualifiés. Il est nécessaire de réparer l'appareil lorsqu'il a été endommagé de manière quelconque, par exemple, lorsque le cordon d'alimentation ou la prise est endommagé, un liquide y a été renversé ou des objets sont tombés dessus, ou bien l'appareil a été exposé à la pluie ou l'humidité, qu'il ne fonctionne pas normalement ou qu'il a été léchappé.
- Pour que l'appareil soit complètement hors tension, il faut que la fiche principale de l'adaptateur de courant soit débranchée de l'alimentation secteur.
- La fiche principale de l'adaptateur de courant ne doit pas être obstruée ET doit rester facile d'accès pendant l'emploi prévu.
- Les informations sont marquées au bas de l'appareil.
- Ne pas exposer la pile à une source de chaleur excessive telle que rayons solaires, feu ou autre.
- Ne pas exposer l'appareil et l'adaptateur de courant à des égouttements ou des éclaboussures ; ne jamais poser d'objet rempli de liquide, tel qu'un vase, sur l'appareil ou l'adaptateur de courant.
- **POUR ÉVITER TOUT RISQUE DE CHOC ÉLECTRIQUE, NE RETIREZ PAS LE COUVERCLE (OU L'ARRIÈRE). CETTE UNITÉ NE CONTIENT PAS DE PIÈCES QUE L'UTILISATEUR PEUT RÉPARER. VEUILLEZ CONFIER LES RÉPARATIONS À UN RÉPARATEUR DE HARMAN CONSUMER GROUP, INC.**
- Ne retirez jamais les couvercles grillagés pour réparer le système de haut-parleurs. Le système de haut-parleurs ne contient pas de pièces réparables par l'utilisateur.



AVERTISSEMENT: POUR ÉVITER TOUT RISQUE D'INCENDIE OU D'ÉLECTROCUTION, N'EXPOSEZ PAS CE PRODUIT À LA PLUIE OU À L'HUMIDITÉ

AVERTISSEMENT: PROTÉGEZ L'APPAREIL DE TOUT RISQUE DE RUISSELLEMENT OU D'ÉCLABOUSSURE ET NE PLACEZ PAS D'OBJETS CONTENANT DES LIQUIDES TELS QUE DES VASES SUR L'APPAREIL.

IMPORTANT :

Installez l'adaptateur voulu avant d'insérer votre iPod dans l'unité JBL On Stage III P. Vérifiez que le connecteur de l'iPod est correctement centré par rapport à celui de l'JBL On Stage III P lors de l'installation de l'iPod. Vous risquez sinon d'endommager irrémédiablement le connecteur de l'iPod et de rendre ce dernier inutilisable.

réglementation de la fcc

Déclaration de conformité de la FCC

Cet appareil est conforme à l'article 15 de la Réglementation de la FCC. Son utilisation est soumise aux deux conditions suivantes :: (1) cet appareil ne doit pas provoquer d'interférence nuisible ; et (2) cet appareil doit accepter toutes les interférences reçues, y compris celles qui peuvent entraîner un fonctionnement indésirable.

Interférences radio et de télévision

Cet équipement a été testé et déclaré conforme aux limites d'un appareil numérique de Classe B, en vertu de l'article 15 des Règlements de la FCC. Ces limites sont destinées à fournir une protection raisonnable contre des interférences nuisibles dans une installation résidentielle. Cet équipement génère, utilise et peut diffuser une énergie de fréquence radio , s'il n'est pas installé et utilisé conformément aux instructions, il peut provoquer des interférences nuisibles à des communications radio. Toutefois, il n'y a aucune garantie que ces interférences ne se produiront pas dans une installation particulière.

Si cet équipement ne provoque pas d'interférence à la réception radio ou de télévision, ce qui peut être déterminé en allumant puis en éteignant l'équipement, l'utilisateur est encouragé à essayer de corriger les interférences en prenant une ou plusieurs des mesures suivantes :

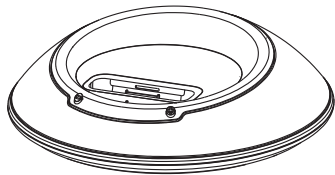
- augmenter la distance qui sépare l'équipement du récepteur ;
- brancher l'équipement à une prise secteur différente pour que l'équipement et le récepteur soient sur des circuits de branchement différents ;
- demander de l'aide au vendeur ou à un technicien radio/TV compétent.

Les changements ou modifications n'ayant pas été expressément autorisés par JBL, Inc., pourraient annuler le droit de l'utilisateur de faire fonctionner l'équipement.

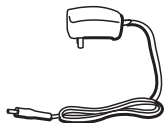
Déballage

Déballer soigneusement le système JBL On Stage IIIIP et identifiez tous les éléments :

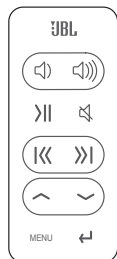
1. JBL On Stage IIIIP



2. Module d'alimentation



3. Télécommande IR



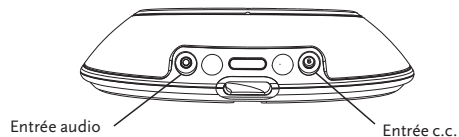
4. Adaptateurs de station d'accueil



5. Câble audio auxiliaire de 3,5 mm



Familiarisez-vous avec votre JBL On Stage IIIIP

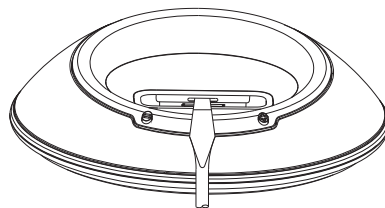


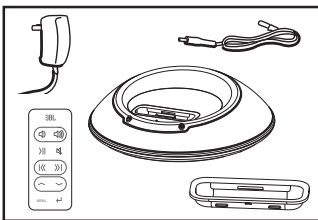
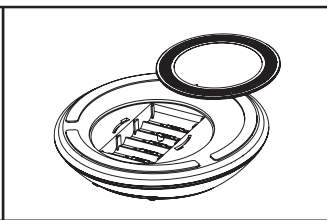
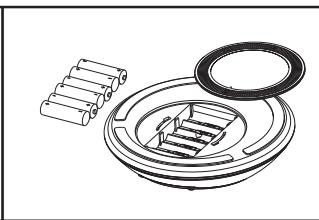
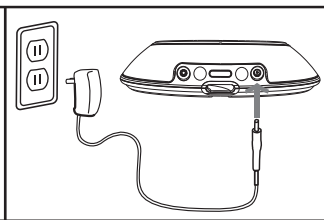
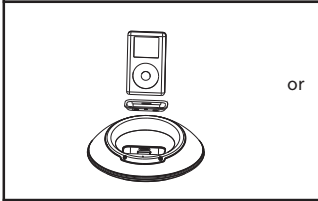
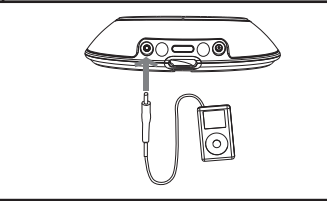
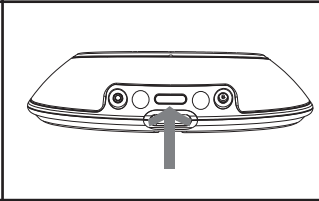
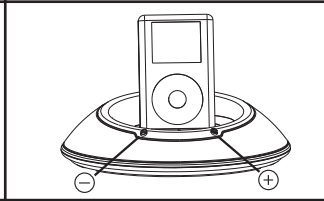
Adaptateurs de station d'accueil

Pour de plus amples informations sur la sélection, l'installation et l'enlèvement des adaptateurs de station d'accueil, veuillez visiter www.jbl.com.

Pour enlever un adaptateur, insérer un tournevis plat (vendu séparément) dans la fente au dos de l'adaptateur et soulever.

Vérifiez que votre iPod est bien installé dans le JBL On Stage IIIIP au moyen de l'adaptateur qui convient.



			
<p>Étape 1. Déballez l'appareil JBL On Stage IIIIP, les adaptateurs, la télécommande et le câble d'entrée. Lisez ces instructions entièrement.</p>	<p>Étape 2. Déverrouillez le couvercle du compartiment à piles pour l'ouvrir.</p>	<p>Étape 3. Mettez 6 piles AA dans le compartiment à piles.</p>	<p>Étape 4. Branchez la fiche d'alimentation dans la prise d'entrée correspondante située à l'arrière du JBL On Stage IIIIP et branchez l'autre fiche d'alimentation dans la prise murale ou la barrette d'alimentation.</p>
	<p>or</p> 		
<p>Étape 5. Branchez l'adaptateur iPod approprié sur le JBL On Stage IIIIP. Posez votre iPod sur le connecteur de la Station d'accueil ou branchez le câble d'entrée audio à l'arrière du JBL On Stage IIIIP. Branchez le câble audio à la source audio.</p>	<p>Étape 6. Appuyez sur le bouton d'alimentation situé au dos du JBL On Stage IIIIP. Une LED verte s'allume lorsque le JBL On Stage IIIIP est en marche.</p>	<p>Étape 7. Réglez le volume en appuyant sur les touches (+) pour augmenter et (-) pour diminuer. Appuyez sur les deux touches en même temps pour mettre en sourdine le JBL On Stage IIIIP. Appuyez sur l'une ou l'autre des touches pour rétablir le son.</p>	

Mise au rebut des piles et batteries

Les piles alcalines ne sont pas considérées comme dangereuses et peuvent être mises au rebut avec les ordures ménagères.

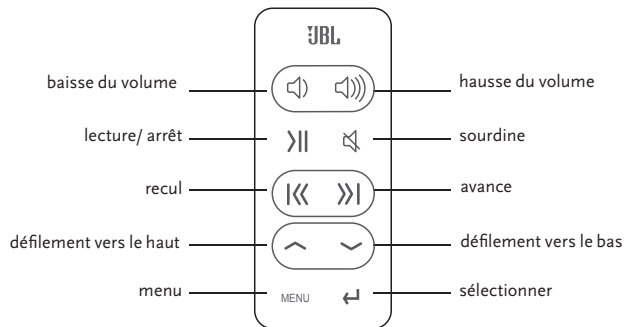
Les batteries rechargeables (p. ex. au nickel cadmium, au nickel-métal-hydrure, au lithium et au lithium-ion) sont considérées comme des matières ménagères dangereuses et peuvent poser un risque inutile pour la santé et la sécurité. Ces déchets doivent être mis au rebut de manière écologiquement rationnelle. Contactez le service de gestion des ordures de votre région pour en savoir plus sur la collecte, le recyclage et l'élimination écologiques des batteries et piles mortes.

NE MÉLANGEZ PAS LES TYPES DE PILES

NE MÉLANGEZ PAS DES PILES CHARGÉES AVEC DES PILES PARTIELLEMENT CHARGÉES

LES PILES NE SE RECHARGENT PAS QUAND ELLES SONT DANS LE JBL ON STAGE IIIIP

JBL On Stage IIP fonctionnalité de la télécommande



Télécommande JBL à 10 boutons :	
Infrarouge:	IR
Fréquence :	38kHz
Portée :	6 m
Type de pile :	CR2025 3 V
Dimensions :	
Largeur :	33 mm
Hauteur :	86 mm
Profondeur :	6
Poids (pile comprise) :	34 g

Navigation Control Mode

Mise en marche de l'iPod :

Appuyez sur n'importe quel bouton de la télécommande pour « réveiller » l'iPod.

Mise hors tension de l'iPod :

Appuyez sur le bouton de lecture/pause pendant 2 secondes.

Affichage du menu iPod :

Appuyez sur le bouton Menu.

Défilement vers le haut :

Appuyez sur le bouton de défilement vers le haut.

Défilement vers le bas :

Appuyez sur le bouton de défilement vers le bas.

Retour au menu précédent :

Appuyez sur le bouton Menu.

Sélection de menu/piste/fonctionnalité :

Appuyez sur le bouton de sélection.

Mode d'écoute de musique

Lecture d'une piste :

Appuyez sur le bouton de lecture/pause. Remarque : appuyez sur le bouton de lecture/pause quand le menu principal de l'iPod est affiché pour écouter toute la musique de l'iPod.

Pause d'une piste :

Appuyez sur le bouton de lecture/pause pendant la lecture d'une chanson.

Passage à la piste suivante :

Appuyez sur le bouton d'avance.

Passage à la piste précédente :

Appuyez sur le bouton de recul.

Avance rapide de piste :

Maintenez le bouton d'avance enfoncé.

Recul rapide de piste :

Maintenez le bouton de recul enfoncé.

Hausse du volume :

Appuyez sur le bouton de hausse du volume.

Baisse du volume :

Appuyez sur le bouton de baisse du volume.

Sourdine :

Appuyez sur le bouton de sourdine.

Retour au menu précédent :

Appuyez sur le bouton Menu.

Sélection de menu/piste/fonctionnalité :

Appuyez sur le bouton de sélection.

dépannage de votre système JBL On Stage IIIIP

Technical Specifications	Symptôme	Problème possible	Solution
<p>Fréquence de réponse : 70 Hz – 20 kHz</p> <p>Consommation électrique : 20 W maximum</p> <p>Entrée alimentation : 12V - 1,5 A</p> <p>Transducteur du JBL On Stage IIIIP : (4) 1 capacité intégrale par canal</p> <p>Dimensions : Diamètre – 190 mm Hauteur – 51mm Poids du système : .51 kg</p> <p>Piles : Taille - AA Type – Alcalin, NiMh</p> <p>NE MÉLANGEZ PAS DES PILES DE TYPES DIFFÉRENTS.</p> <p>NE MÉLANGEZ PAS DES PILES CHARGÉES ET DES PILES PARTIELLEMENT CHARGÉES.</p> <p>LES PILES NE SERONT PAS RECHARGÉES LORSQU'ELLE SONT DANS CE PRODUIT.</p>	Sound Quality		
	Aucun son ne sort du hautparleur du JBL On Stage IIIIP.	Le système ne s'allume pas. La fiche d'alimentation n'est pas branchée correctement.	Assurez-vous que le bloc d'alimentation sous tension et qu'il est correctement branché au JBL On Stage IIIIP. Remarque : Lorsque le JBL On Stage IIIIP est allumé, une LED d'alimentation verte située sur le JBL On Stage IIIIP doit s'allumer.
	Pas de volume ou volume faible. La source d'entrée est faible.	Appuyez sur la touche « Haut » (+) de la commande du volume pour rétablir le son ou pour augmenter le niveau du volume du haut-parleur. Remarque : Le fait d'appuyer sur la touche de volume « Bas » (-) baisse le volume du haut-parleur. Le fait d'appuyer en même temps sur les touches de contrôle du volume (+) et (-) met le haut-parleur en sourdine.	
	Piles faibles ou déchargées.	Augmentez le niveau du volume sur l'appareil de la source audio.	
	L'iPod est arrêté.	Changez les piles.	

Si vous avez n'importe quelles questions, ou avez besoin davantage de d'aide, visitez svp www.jbl.com.
Les dispositifs, les caractéristiques et l'aspect sont sujets au changement sans communication préalable.

Symptôme	Problème possible	Solution
Pas d'alimentation, la LED n'est pas allumée.	L'adaptateur mural n'est pas branché correctement au JBL On Stage IIIP.	Branchez l'adaptateur mural dans une prise électrique connue. Testez la prise avec une lampe ou un autre appareil.
	L'adaptateur mural ne reçoit pas d'alimentation en CA.	Branchez le JBL On Stage IIIP à une source audio connue. Testez la source audio avec un casque.
Message d'erreur : "Dispositif incompatible avec l'iPhone" est affiché sur iPhone après fixation sur le dispositif.	iPhone a une ancienne version de firmware.	Actualisez le rmware de l'iPhone à la dernière version. Débranchez & fixez de nouveau l'iPhone dans le dispositif.
Charge		
L'iPod ne se charge pas.	L'unité n'est pas sous tension.	Vérifiez si la prise secteur est sous tension. Vérifiez si tous les commutateurs de la prise secteur sont en position d'alimentation et que tous les commutateurs de l'appareil sont en position de marche.
	Vous n'utilisez pas l'adaptateur correct.	Veillez à utiliser l'adaptateur correspondant au modèle particulier de votre iPod.
		Vérifiez si l'iPod est bien installé dans la station d'accueil.
	Contact partiel seulement entre l'iPod et la station d'accueil.	Débranchez & fixez de nouveau l'iPhone dans le dispositif.

JBL is a trademark of Harman International Industries, Incorporated, registered in the United States and/or other countries.

* JBL On Stage is a trademark of Harman International Industries, Incorporated.

iPod is a trademark of Apple Inc., registered in the U.S. and other countries. iPhone is a trademark of Apple Inc. iPod and iPhone not included. "Made for iPod" means that an electronic accessory has been designed to connect specifically to iPod and has been certified by the developer to meet Apple performance standards. "Works with iPhone" means that an electronic accessory has been designed to connect specifically to iPhone and has been certified by the developer to meet Apple performance standards. Apple is not responsible for the operation of this device or its compliance with safety and regulatory standards.

JBL est une marque commerciale de Harman International Industries, Incorporated, déposée aux États-Unis et/ou dans d'autres pays.

* JBL On Stage est une marque commerciale de Harman International Industries, Incorporated.

iPod est une marque commerciale de Apple Inc., déposée aux États-Unis et dans d'autres pays. iPhone est une marque commerciale de Apple Inc. iPod et iPhone non inclus. « Made for iPod » signifie qu'un accessoire électronique a été conçu pour se connecter spécifiquement à l'iPod et que sa conformité aux normes de performances Apple a été certifiée par son constructeur. « Works with iPhone » signifie que le dispositif électronique a été spécialement conçu pour se connecter à l'iPhone et qu'il est certifié par le développeur comme conforme aux normes de performance Apple. Apple n'est pas responsable du fonctionnement de ce dispositif ou de sa conformité avec les normes de sécurité ou réglementaires.

Harman Consumer Group, Inc.

8500 Balboa Boulevard, Northridge, CA 91329 USA

1.516.255.4525 (USA only)

www.jbl.com

© 2008 Harman International Industries, Incorporated. All rights reserved. Tous droits réservés.

Part Number: 950-0234-001 Rev. D

H A Harman International Company

The JBL logo is displayed in white, bold, sans-serif capital letters on a black rectangular background. The letters are closely spaced, with the 'J' and 'B' being particularly prominent.

®